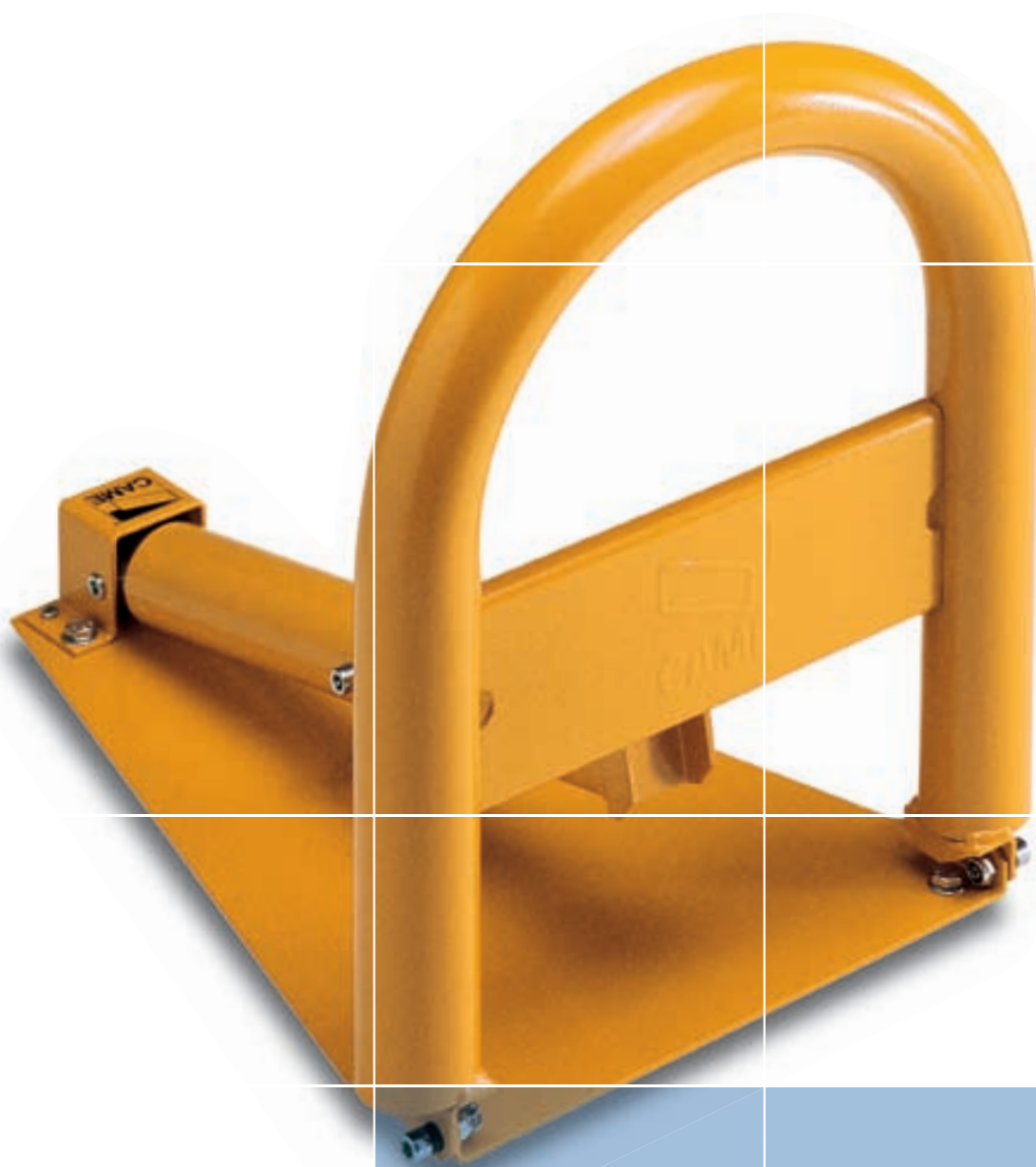


Automatisme
de réservation
de place de
parking pour
votre voiture



UNIPARK

**Il est désormais possible
de réserver une place
pour votre voiture**

La barrière automatique UNIPARK est une idée innovante qui trouve son application dans tous les milieux résidentiels ou industriels. Fonctionnelle et pratique, elle garantit toujours l'accès à votre place de parking.




CAME
PORTES AUTOMATIQUES

UNIPARK

Avec UNIPARK vous ne perdez plus de temps pour vous garer!

Idéal pour toutes les configurations où l'on désire réserver son propre parking ou celui du personnel autorisé, UNIPARK offre en plus la possibilité d'ouvrir et de fermer la barrière par une simple impulsion sur la radiocommande.



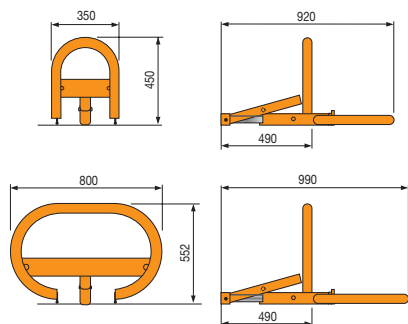
Esthétisme et efficacité. Pour une meilleure protection de la zone à réserver, UNIPARK est aussi disponible avec une barrière plus large.



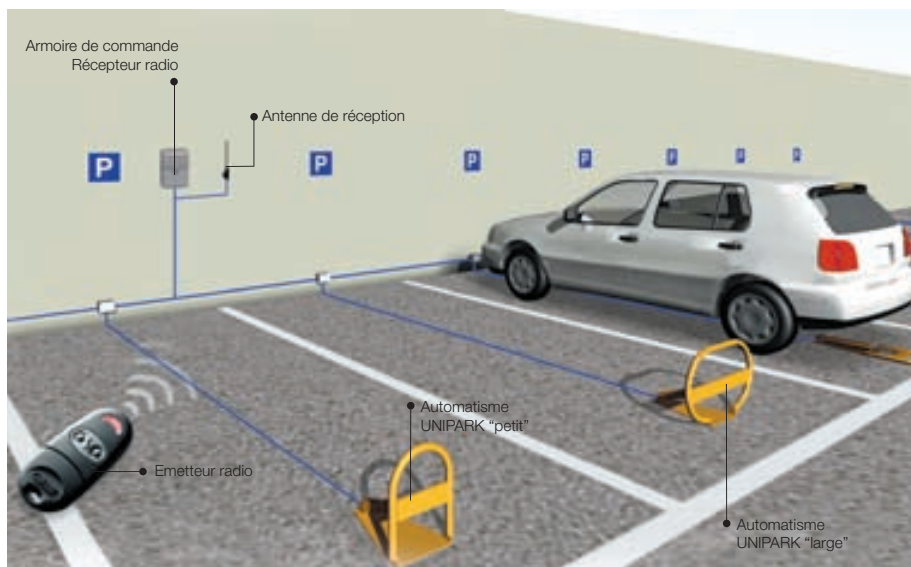
Sécurité totale. Arrêt du mouvement en cas de détection d'un obstacle pour assurer le maximum de sécurité pendant le service.

UNIPARK est équipé d'une base pour la fixation au sol qui permet l'installation quelles que soient les conditions d'application.

Dimensions:



Installation type:



Informations techniques:

Type	UNIPARK
Degré de protection	IP54
Alimentation carte	230V A.C. (50/60 Hz)
Alimentation moteur	24V D.C.
Absorption	1,7A max
Puissance nominale	20W
Intermittence/travail	service intensif
Durée de la manœuvre	10s
Température de fonctionnement	-20°C ÷ +55°C

L'électronique

UNIPARK est le système d'automatisation variment sûr et fiable grâce à la technologie en 24V avec la quelle il a été conçu, en outre il garantit:

> **Autoapprentissage du code radio de transmetteur à récepteur**

> **Dispositif ampérométrique pour la détection des obstacles et pour la gestion des fins de course**

> **Connexion pour cartes extension de l'équipement jusqu'à 4 UNIPARK maximum connectées à la même armoire.**

Les modèles

UNIP
Motoréducteur irréversible en 24V D.C. avec tapis de fixation

ARK1
Barrière PETITE

ARK2
Barrière LARGE